



myTEM Roja IF
MTROJ-100-RF

Das myTEM Roja IF dient der Einbindung der rojaflex-Rohrmotoren der Serie ELFIS, ELFIM und vom externen Funkempfänger RUE-1 in der myTEM Smarthome-Komplettlösung. Somit ist das gesamte System für den Fernzugriff gerüstet.

Das Roja IF steuert zusammen mit einem myTEM Server die rojaflex-Rohrmotoren mit integrierten Empfängern (ELFIS/ ELFIM) und den externen Funkempfänger RUE-1. Die Rohrmotoren können mit dem myTEM ProgTool oder direkt mit der myTEM App über den myTEM Manager im App Setup Mode eingebunden werden.

Weitere Informationen finden Sie auf der Webseite:
www.mytem-smarthome.com/web/de/downloads/



ACHTUNG:

Dieses Gerät ist kein Spielzeug. Bitte von Kindern und Tieren fernhalten!

Bitte lesen Sie die Anleitung vollständig, bevor Sie das Gerät installieren!

Diese Anleitung ist Bestandteil des Produktes und muss beim Endkunden verbleiben.

Warn- und Sicherheitshinweise

WARNUNG!

Dieses Wort bezeichnet eine Gefährdung mit einem Risiko, die, wenn sie nicht vermieden wird, den Tod oder eine schwere Verletzung zur Folge haben kann. Arbeiten am Gerät dürfen nur von Personen mit der dafür notwendigen Ausbildung oder Unterweisung durchgeführt werden.

HINWEIS!

Dieses Wort warnt vor möglichen Sachschäden.

SICHERHEITSHINWEISE

- Betreiben Sie dieses Gerät nur wie in der Anleitung beschrieben.
- Betreiben Sie dieses Gerät nicht, wenn es offensichtliche Beschädigungen aufweist.
- Dieses Gerät darf nicht umgebaut, modifiziert oder geöffnet werden.
- Dieses Gerät ist für die Verwendung in Gebäuden an einem trockenen, staubfreien Ort vorgesehen.
- Dieses Gerät ist zum Aufstellen oder zur Wandmontage vorgesehen.

HAFTUNGSAUSSCHLÜSSE

Alle Rechte vorbehalten. Ohne unsere schriftliche Zustimmung darf diese Anleitung, auch nicht auszugsweise, in irgendeiner Form reproduziert oder unter Verwendung elektronischer, mechanischer oder chemischer Verfahren vervielfältigt oder verarbeitet werden.

Der Hersteller, TEM AG, haftet nicht für Verluste oder Schäden durch Nichtbefolgen der Anweisungen dieser Anleitung.

Es ist möglich, dass diese Anleitung noch drucktechnische Mängel oder Fehler aufweist. Die Angaben werden regelmässig überprüft und Korrekturen in der nächsten Ausgabe vorgenommen. Für Fehler technischer oder drucktechnischer Art und ihre Folgen übernehmen wir keine Haftung. Änderungen im Sinne des technischen Fortschritts können ohne Vorankündigung vorgenommen werden. Die TEM AG behält sich das Recht vor, Änderungen an Produktdesign, Layout und Treiberänderungen ohne Benachrichtigung ihrer Benutzer vorzunehmen. Diese Version der Anleitung ersetzt alle vorherigen Versionen.

Marken

myTEM und TEM sind eingetragene Marken. Andere erwähnte Produktnamen oder Logos können Marken oder eingetragene Marken der jeweiligen Firmen sein.

rojaflex ist eine eingetragene Marke der Schoenberger Germany Enterprises GmbH & Co. KG

Produktbeschreibung

Das myTEM Roja IF MTROJ-100-RF ist ein bidirektionales Funkinterface auf der Frequenz 433.92 MHz zwischen den myTEM Smarthome Produkten und Rohrmotoren mit integrierten (Serie ELFIS, ELFIM) oder externen Funkempfängern (RUE-1) von rojaflex.

Das myTEM Roja IF wird über einen USB Typ C Anschluss mit 5 VDC versorgt und über den CAN-Bus mit einem myTEM Radio Server oder myTEM Smart Server verbunden. Das Gerät kann auf einer ebenen Unterlage abgelegt oder mit dem Wandhalter befestigt werden.

Installation

WARNUNG! Je nach nationalen Sicherheitsnormen kann es nur autorisierten und/oder dafür ausgebildeten Technikern erlaubt sein, Arbeiten am Spannungsnetz durchzuführen. Bitte informieren Sie sich vor der Installation über die Rechtslage.

HINWEIS! Platzieren Sie Ihr Gerät möglichst zentral in Ihrem Haus oder Ihrer Wohnung.

HINWEIS! Berücksichtigen Sie bei der Planung die Platzierung aller Geräte in Bezug auf die Funkreichweite, um schwache Signale und Störquellen zu vermeiden. Schwache Signale können durch Möbel, Pflanzen und

besonders Wände, Decken oder Metallgegenstände entstehen, die sich zwischen den Geräten mit einer Funkverbindung befinden.

HINWEIS! Halten Sie Geräte mindestens 50 cm von Störquellen entfernt. Mögliche Störquellen sind elektrische Geräte wie Mikrowelle oder Computer.

Zur Installation gehen Sie bitte folgendermassen vor:

1. Verbinden Sie das Gerät mit dem mitgelieferten CAN-Kabel auf Ihren myTEM Radio Server. Alternativ ist eine CAN-Verbindung auf einen eingebauten myTEM Smart Server möglich. Bitte wenden Sie sich für diesen Fall an einen ausgebildeten Techniker.
2. Verbinden Sie das Gerät über das USB-Kabel mit dem Steckernetzteil und stecken Sie dieses sicher in eine Steckdose.

HINWEIS! Um Stolpergefahren zu vermeiden, verlegen Sie Ihre Kabel barrierefrei und achten Sie darauf, dass die Steckdosen gut erreichbar sind.

HINWEIS! Wird anstelle des mitgelieferten CAN-Kabels, eine eigene Verbindung auf die CAN-Schnittstelle gelegt, muss sie richtig gepolt (+/-) und die Masse (L auf GND) verbunden sein. Eine fehlende Masseverbindung kann die Kommunikation beeinträchtigen.

Hinweis Abschlusswiderstand

Die myTEM Server (myTEM Radio Server oder myTEM Smart Server) und das myTEM Roja IF haben integrierte Busabschlusswiderstände. Falls Sie noch andere myTEM CAN-Bus Geräte im System haben, verdrahten Sie bitte so, dass an erster Stelle ein myTEM Server und an letzter Stelle das myTEM Roja IF angeschlossen werden (in Bus- Topologie).

Hinzufügen eines rojaflex Funkmotors

Der myTEM Server erkennt das myTEM Roja IF automatisch und es kann angewählt werden, sobald es über den CAN-Bus erkannt wird. Setzen Sie den Server in den Modus "Hinzufügen" (Informationen dazu finden Sie in deren Anleitungen) und es wird nach dem Funkbefehl des rojaflex Funk-Handsenders gesucht. Drücken Sie auf dem Funk-Handsender die Stopp-Taste für den entsprechenden Motor. Das myTEM Roja IF speichert das Signal des Funk-Handsenders und sendet dieses Steuersignal jeweils an den Funkmotor.

LED-Anzeige

Die LED's zeigen folgende Zustände:

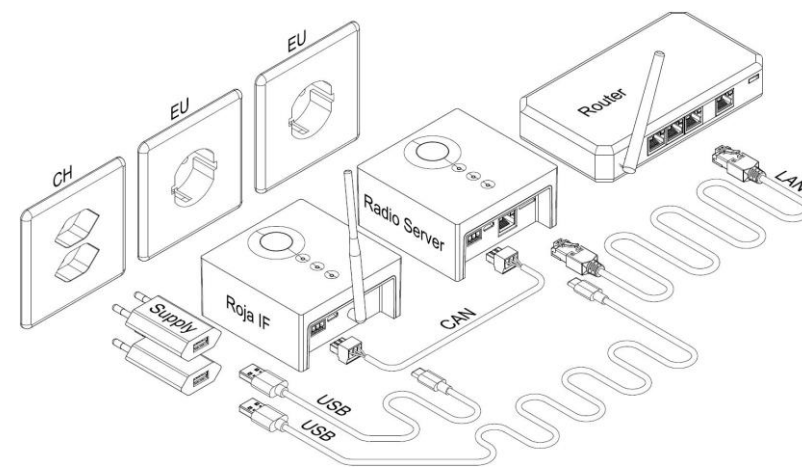
- LED 1:** RF-LED (Roja-Funk) blinkt, wenn eine Telegramm zu den rojaflex- Aktoren gesendet wird.
- LED 2:** CAN-LED leuchtet, wenn das Roja IF erfolgreich mit einem Radio Server oder Smart Server über CAN verbunden ist.
- LED 3:** Power-LED leuchtet, wenn das Gerät gestartet und betriebsbereit ist.

Taste

Mit der Taste kann die Funkstrecke getestet werden. Es werden Befehle an alle im System eingebundenen Rohrmotoren gesendet.

Wird die Taste 1x kurz gedrückt, schliessen die Storen / Rolläden. Wird die Taste 2x kurz gedrückt, öffnen die Storen / Rolläden. Wird die Taste länger gedrückt, werden die Bewegungen gestoppt.

Hinweis! Funktioniert nur in Verbindung mit einem Server.



Wandmontage

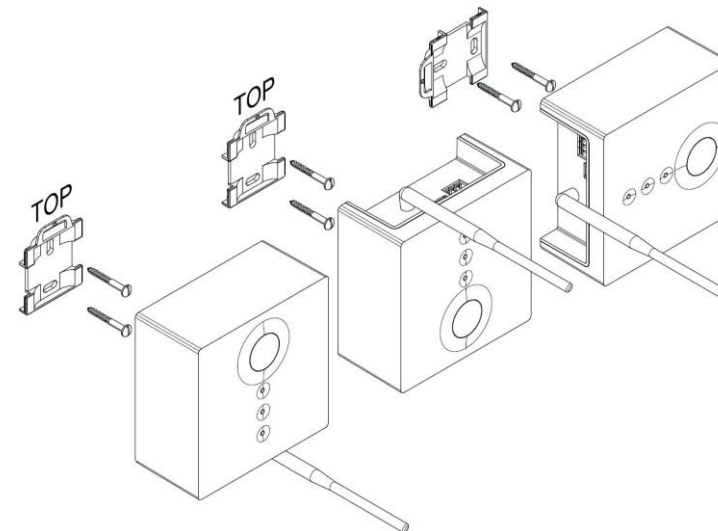
Das Gerät wird üblicherweise auf eine horizontale Oberfläche gelegt, es ist jedoch auch möglich das Gerät mit dem beigelegten Wandhalter zu befestigen. Bitte prüfen Sie, ob die Verbindungskabel bei der Wandmontage besser nach unten, oben oder seitlich weggeführt werden sollen. Das Gerät ist nur für die Montage in Höhen ≤ 2 m geeignet.

HINWEIS! Wenn die Kabel nach oben oder nach unten weggeführt werden ist der Wandhalter unabhängig davon mit dem Schriftzug „TOP“ nach oben zu befestigen.

HINWEIS! Wenn die Kabel seitlich weggeführt werden achten Sie auf genügend Abstand zu Hindernissen, damit das Gerät auf dem Wandhalter noch eingehängt werden kann.

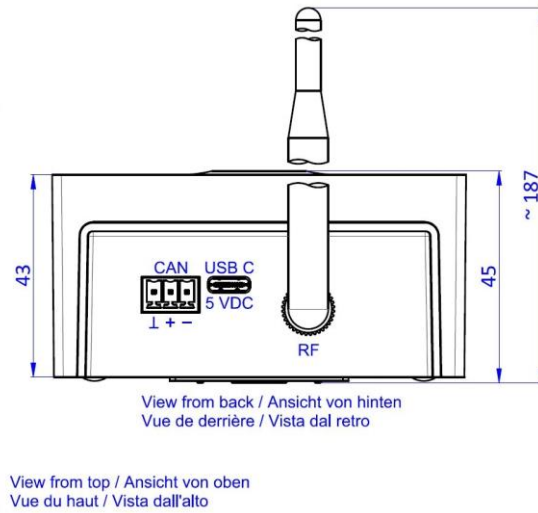
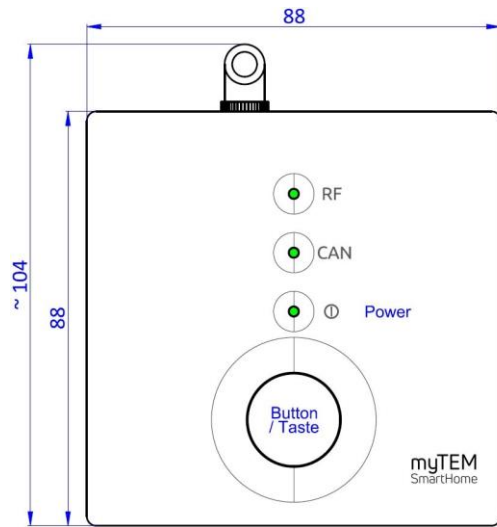
HINWEIS! Sie benötigen für die Wandmontage zusätzlich als Befestigungsmaterial zwei Dübel mit $\varnothing 5.0$ mm und zwei Schrauben mit flachem Kopf $\varnothing 3.0 \times 25$ mm (nicht beigelegt).

- Drücken Sie die Wandhalterung in der gewünschten Ausrichtung/Position an die Wand und markieren Sie die Befestigungslöcher. Alternativ können Sie zwei Positionen vertikal oder horizontal mit einem Abstand von 24 mm markieren.
- Bohren Sie an den markierten Stellen mit $\varnothing 5.0$ mm, ca. 30 mm tief und drücken Sie die Dübel bündig hinein.
- Befestigen Sie den Wandhalter mit den beiden Schrauben.
- Stecken Sie das Gerät auf den Wandhalter und schieben Sie es seitlich bis der Federclip hörbar einrastet.



Geräteelemente

- Die LED's informieren über Funkkommunikation, Verfügbarkeit der CAN-Kommunikation und die Betriebsbereitschaft des Gerätes.
- Die Funktion der Taste ist weiter vorne beschrieben.
- USB Typ C Anschluss für 5V-Speisung des Gerätes.
- CAN-Schnittstelle zur Verbindung auf die myTEM Server, wie Radio Server oder Smart Server.
- Funkantenne dreh- und kippbar für die Frequenz 433.92 MHz.



Technische Daten

Abmessungen (B x H x T)	88 x 88 x 45 mm ohne Antenne	88 x 104 x 187 mm mit senkrechter Antenne
Montage	Flach abgelegt oder Wandmontage	
Betriebsspannung für USB Speisung	110 - 230 VAC ± 10%, 50/60Hz	
Betriebsspannung Gerät	5 VDC ± 5% über USB Typ C Anschluss	
Leistungsaufnahme Standby	Dauerbetrieb für Funknetzwerk und daher kein Standby	
Leistungsaufnahme Betrieb	typisch 0.13 W	kurzzeitig < 0.1 s während Kommunikation 0.3 W
Umgebungstemperatur Betrieb	0 °C – 50 °C	
Umgebungstemperatur Lagerung	-20 °C – 60 °C	
Umgebungsfeuchtigkeit	5 %RH – 85 %RH (nicht kondensierend)	
Drahtquerschnitt CAN-Klemme	0.2 mm ² – 1.5 mm ² / AWG 28 – 16	
Abisolierlänge für Anschlussklemme	6.5 mm ± 0.5 mm	
Anzugsdrehmoment Anschlussklemme	0.2 Nm	
Schutzklasse USB Speisung	II	
Überspannungskategorie USB Speisung	II	
Schutzgrad durch Gehäuse	IP 30	(nach EN 60529)
Schutzklasse Gerät	III	(nach EN 62368-1)
Überspannungskategorie Gerät	I	(nach EN 62368-1, resp. EN 60664-1)
Verschmutzungsgrad	2	(nach EN 62368-1)
Sicherheit Gerät	EN IEC 62368-1:2020 + A11:2020	EN 62479:2010
EMV Gerät	EN 301 489-1 V2.2.3	EN 301 489-3 V2.1.1
Frequenzspektrum Funk	EN 300 220-2 V3.2.1	
Funkfrequenz	433.92 MHz	
RoHS	EN IEC 63000:2018	
CE - Konformität	2014/35/EU (LVD)	2014/53/EU (RED)
	2014/30/EU (EMC)	2011/65/EU (RoHS)