



SMA-IPD-700221

4 MP IR-Motorzoom Dome-Netzwerk-Kamera



Hauptmerkmale

- 1/2.5" Progressive-Scan CMOS-Sensor
- 2688 × 1520 @30 fps
- 2,8 bis 12 mm Motorzoom-Linse
- H.265+, H.265, H.264+, H.264 Komprimierung
- 4 Verhaltensanalysen und Gesichtsdetektion
- 120dB WDR (Wide Dynamic Range)
- Angetrieben durch Low Light CMOS
- BLC /3D-DNR /ROI /HLC
- IP66, IK10
- IR-Reichweite: bis zu 30 m
- integrierter microSD-/ SDHC-/ SDXC-Karten-Slot, bis zu 128 GB
- Farbe: 0,008 Lux @(F1.2, AGC Ein), 0,011 Lux @(F1.4, AGC Ein), 0 Lux mit IR



Spezifikationen

Kamera	
Bildsensor	1/2.5" Progressive-Scan CMOS-Sensor
Lichtempfindlichkeit	Farbe: 0,008 lux @(F1.2, AGC EIN), 0,011 lux @(F1.4, AGC EIN), 0 lux mit IR
Verschlusszeit	1/3 s bis 1/100,000 s
Langzeitbelichtung	ja
Tag-/ Nacht-Funktion	IR-Filter
Digitale Rauschreduktion	3D-DNR
WDR (Wide Dynamic Range)	120dB
3-Achsen-Justierung	Horizontal: 0° bis 355°, Vertikal: 0° bis 75°, Rotation: 0° bis 355°
Objektiv	
Brennweite	2,8 bis 12 mm
Blende	F1.4
Fokus	automatisch
Blickfeld	Horizontal: 114° bis 32° Vertikal: 59° bis 18° Diagonal: 141° bis 36,5°
Objektivbefestigung	Φ14
IR-Licht	
IR-Reichweite	bis zu 30 m
Wellenlänge	850 nm
Kompressions-Standard	
Video-Kompression	Haupt-Stream: H.265/H.264 Sub-Stream: H.265/H.264/MJPEG Dritter-Stream: H.265/H.264
H.264	Haupt-Profil/ Hohes-Profil
H.264+	Haupt-Stream
H.265	Haupt-Profil
H.265+	Haupt-Stream
Video-Bitrate	32 Kbps bis 16 Mbps
Audio-Kompression	G.711/ G.722.1/ G.726/ MP2L2/ PCM/ MP3
Audio-Bitrate	64Kbps (G.711) /16Kbps (G.722.1) /16Kbps (G.726) /32-192Kbps (MP2L2) /8Kbps-320Kbps (MP3)
Intelligente Funktionen	



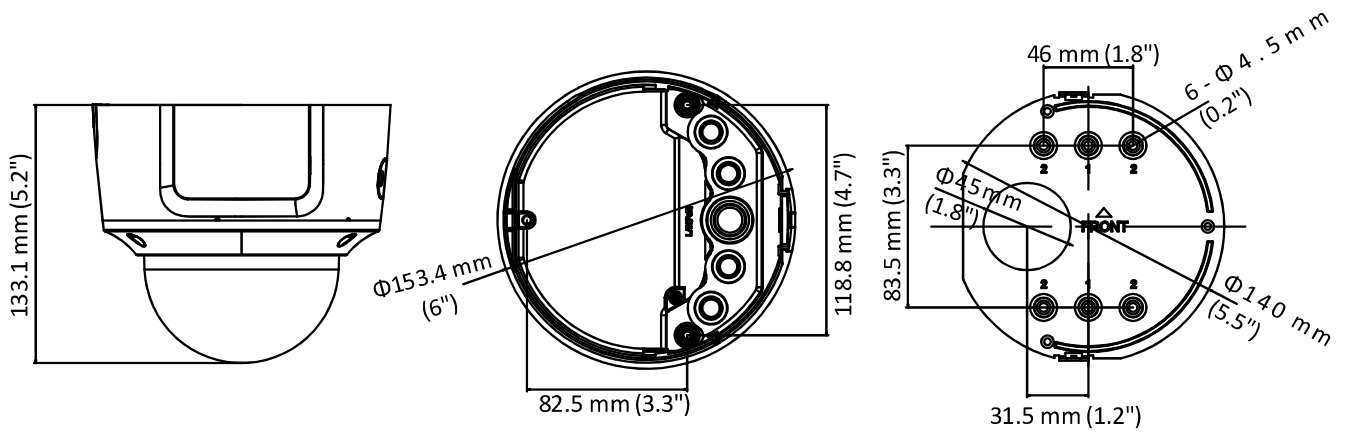
Verhaltensanalysen	Linienüberschreitungs-Detektion, Einbruch-Detektion, Objektentfernungs-Detektion, Unbeaufsichtigtes-Gepäck-Detektion, Szenenwechserkennung und Gesichtsdetektion
Basis-Ereignis	Bewegungserkennung, Video-Manipulationsalarm, Ausnahme (Netzwerk getrennt, IP-Adresskonflikt, illegale Anmeldung, HDD voll, HDD-Fehler)
Verknüpfungsmethode	Trigger-Aufnahme: Speicherkarte, Netzwerkspeicher, Pre-Record und Post-Record Trigger-Aufnahme Hochladen von Bildern: FTP, HTTP, NAS, E-Mail Trigger-Benachrichtigung: HTTP, ISAPI, Alarmausgabe, Email
Region of Interest (ROI)	unterstützt 1 feste Region für Haupt-Stream und Sub-Stream separat
Bild	
maximale Auflösung	2688 × 1520
Haupt-Stream	50Hz: 25 fps (2688 × 1520, 2304 × 1296, 1920 × 1080) 60Hz: 30 fps (2688 × 1520, 2304 × 1296, 1920 × 1080)
Sub-Stream	50Hz: 25 fps (640 × 480, 640 × 360, 320 × 240) 60Hz: 30 fps (640 × 480, 640 × 360, 320 × 240)
Dritter-Stream	50Hz: 25 fps (1280 × 720, 640 × 360, 352 × 288) 60Hz: 30 fps (1280 × 720, 640 × 360, 352 × 240)
Bildverbesserung	BLC (Gegenlichtkompensation) / 3D-DNR (Rauschunterdrückung) / HLC
Bildeinstellungen	Rotation, Sättigung, Helligkeit, Kontrast, Schärfe und Weißabgleich über Client-Software oder Webbrowser einstellbar
SVC (Skalierbare Videokodierung)	unterstützt H.264 and H.265 Kodierung
Tag-/ Nacht-Umschaltung	Tag/ Nacht/ Auto/ Zeitplan/ gesteuert über Alarm-Eingang
Netzwerk	
Netzwerkspeicher	Unterstützt microSD-/ microSDHC-/ microSDXC-Karten bis 128GB, lokaler Speicher und NAS (NFS,SMB/CIFS), ANR
Security	Passwortschutz, kompliziertes Passwort, HTTPS-Verschlüsselung, 802.1X-Authentifizierung (EAP-TLS 1.2, EAP-LEAP, EAP-MD5), Wasserzeichen, IP-Adressfilter, Basic- und Digest-Authentifizierung für HTTP/HTTPS, WSSE und Digest-Authentifizierung für ONVIF, TLS1.2
Protokolle	TCP/IP, ICMP, HTTP, HTTPS, FTP, DHCP, DNS, DDNS, RTP, RTSP, RTCP, PPPoE, NTP, UPnP, SMTP, SNMP, IGMP, 802.1X, QoS, IPv6, Bonjour
Allgemeine Funktionen	"One-Key"-Reset, Anti-Flackern, Drei Streams, Herzschlag, Spiegeln, Passwortschutz, Privatsphäre-Maske, Wasserzeichen, IP-Adressen-Filter
API	ONVIF (PROFILE S, PROFILE G), ISAPI
Simultane Live-Ansicht	bis zu 6 Kanäle
Benutzer/ Host	bis zu 32 Benutzer 3 Ebenen: Administrator, Betreiber und Benutzer
Client-Software	SV-VMS, SV-Connect
Web-Browser	Plug-in erforderliche Live-Ansicht: IE8+



	Plug-in freie Live-Ansicht: Chrome 57.0+, Firefox 52.0+, Safari 11+
	Lokaler Dienst: Chrome 41.0+, Firefox 30.0+
Schnittstellen	
Audio	1 Eingang (Line-In 3,5 mm), 1 Ausgang (Line-Out 3,5 mm), Mono
Alarm	1 Eingang, 1 Ausgang (max. 12 VDC, 30 mA), Klemmleiste
Video-Ausgang	1Vp-p Composite-Ausgang (75Ω/BNC), (nur zur Einstellung)
Kommunikations-Schnittstelle	1 RJ45 10M/100M selbstanpassender Ethernet-Port
Interner Speicher	integrierter microSD-/ microSDHC-/ microSDXC-Slot, bis zu 128 GB
Reset-Taste	ja
Audio	
Umgebungsgeräuschefilter	ja
Audio-Sampling-Rate	8kHz/ 16kHz/ 32kHz/ 44,1kHz/ 48kHz
Allgemeines	
Betriebsbedingungen	-30 °C bis +60 °C, relative Luftfeuchtigkeit 95% oder weniger (nicht kondensierend)
Spannungsversorgung	12 VDC ± 25%, Klemmleiste für DC-Eingang PoE(802.3af, class 3)
Leistungsaufnahme und Strom	12 VDC, 1 A max. 11 Watt PoE (802.3af 36V bis 57V), 0,4 A bis 0,2 A, max. 12,5 Watt
Gehäuse-Schutzklasse	IP66, IK10
Material	Metall
Abmessungen	Φ 153,4 × 133,2 mm
Gewicht	Kamera: 1287 g



Abmessungen



Zubehör



SMA-KWH-700254
Wandhalterung



SMA-MHE-700244
Masthalterung



SMA-EHE-700246
Eckhalterung