



SMA-HDB-700227

2 MP EXIR-Motorzoom Bullet-HD-Kamera



Hauptmerkmale

- 2 MP High-Performance CMOS
- Auflösung 1920 × 1080
- 2,8 bis 12 mm Motorzoom-Objektiv mit Autofokus
- Ultra-Low-Light
- Farbe: 0,005 Lux @ (F1.2, AGC EIN), 0 Lux mit IR
- 3D-DNR
- EXIR 2.0 Smart-Infrarot mit bis zu 40 Meter Reichweite
- HDTVI Analog-Ausgang
- 120dB True-WDR
- IP67



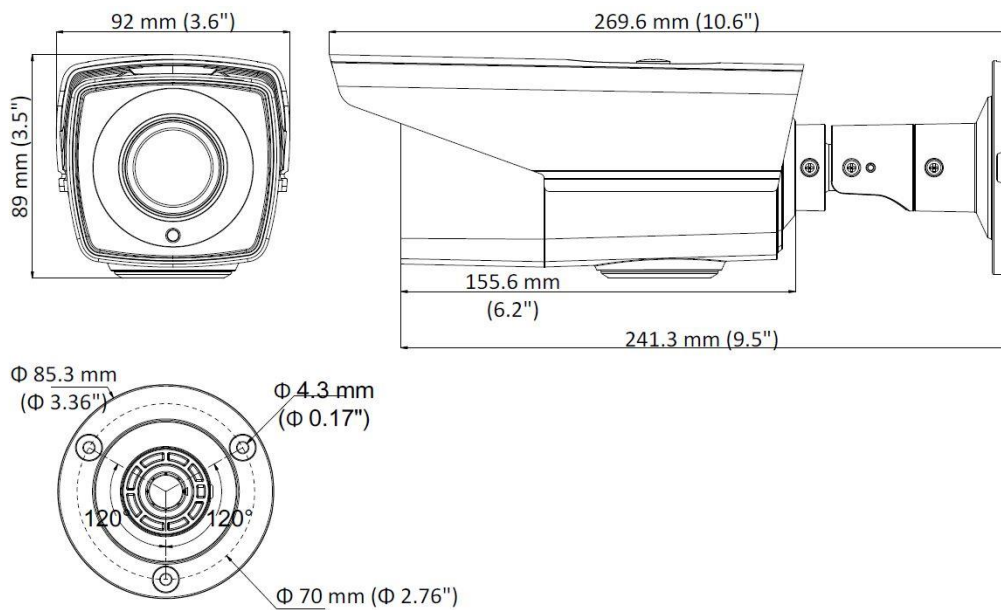
Spezifikationen

| Kamera | |
|--------------------------|---|
| Bildsensor | 2 MP Progressive-Scan CMOS-Sensor |
| Lichtempfindlichkeit | Farbe: 0,005 Lux @(F1.2, AGC EIN), 0 Lux mit IR |
| Verschlusszeit | PAL: 1/25 s bis 1/50,000 s NTSC: 1/30 s bis 1/50,000 s |
| Slow-Shutter | Maximal. 16-fach |
| Bildrate | PAL: 25fps @ 1080p NTSC: 30fps @ 1080p |
| Auflösung | 1920 (Hor) × 1080 (Ver) |
| Signal-System | Pal/NTSC |
| Tag-/ Nacht-Funktion | IR-Filter |
| | 3D-DNR |
| WDR (Wide Dynamic Range) | >120 dB |
| Winkel-Einstellung | Horizontal: 0° bis 360° Vertikal: 0° bis 180° Rotation: 0° bis 360° |
| Brennweite | 2,8 bis 12 mm |
| Synchronisation | Intern |
| Fokus | Autofokus |
| Blickfeld | Horizontal: 32,1° bis 103° |
| Objektiv-Befestigung | Ø14 |
| IR-Licht | |
| IR-Reichweite | Bis zu 40 m |
| Wellenlänge | 850 nm |
| Menü | |
| AGC (Auto Gain Control) | Wird unterstützt |
| Tag-/ Nacht-Modus | Automatisch/ Manuell |
| Weißabgleich | Automatisch/ Manuell |
| Privatmaskierung | Ein/ Aus, 4 einstellbare Zonen |
| Bewegungserkennung | 4 einstellbare Bereiche |
| Gegenlichtkompensation | WDR/ BLC/ Aus |
| Digitale Rauschreduktion | 3D-DNR, Level 1-10 |
| Funktionen | Helligkeit, Schärfe, Spiegeln, Smart-IR |
| OSD-Sprachen | Englisch, Chinesisch |
| Schnittstelle | |
| Videoausgang | 1 × HDTVI-Analogausgang |
| Allgemeines | |
| Betriebsbedingungen | -40°C bis +50°C, Luftfeuchtigkeit: 90% oder weniger (nicht kondensierend) |
| Spannungsversorgung | 12 V/DC ± 25% |
| Leistungsaufnahme | Max. 9 Watt |



| | |
|---------------|---------------------------------|
| Schutzklasse | IP67 |
| Material | Metall und Kunststoff |
| Kommunikation | Über Koaxialkabel (TVI-Ausgang) |
| Abmessungen | Kamera: 92 × 89 × 269,6 mm |
| Gewicht | Ca. 900 g |

Abmessungen



Zubehör



SMA-KAG-700248
Anschlussbox



SMA-EHE-700247
Eckhalterung



SMA-MHS-700245
Masthalterung



SMA-SNT1-700240
Stecker-Netzteil



SMA-VBO-700242
Video-Balun ohne
Kabel



SMA-VBM-700243
Video-Balun mit
Kabel