



## SMA-IPB-700224

2 MP EXIR-Motorzoom Bullet-Netzwerk-Kamera



### Hauptmerkmale

- 1/2.8" Progressive Scan CMOS
- 1920 × 1080@30fps
- 2,8 mm bis 12 mm Varifokal-Linse
- H.265+, H.265, H.264+, H.264
- Farbe: 0,01 Lux @ (F1.2, AGC ON), 0,018 Lux @ (F1.6, AGC ON)
- BLC/ 3D-DNR/ ROI
- bis zu 30 Meter Infrarot-Reichweite
- IP67
- Digital WDR
- integrierter microSD-/ SDHC-/ SDXC-Karten-Slot, bis zu 128 GB



## Spezifikationen

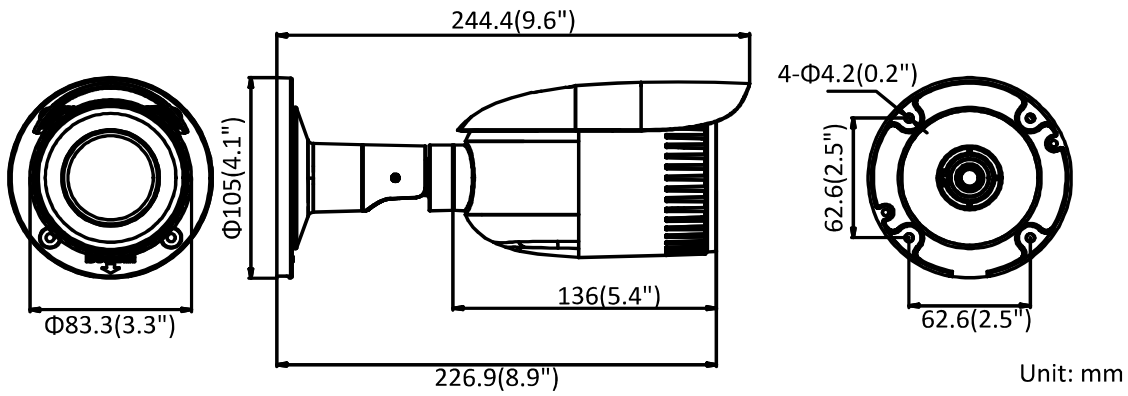
Kamera	
Bildsensor	1/2.8" Progressive-Scan CMOS-Sensor
Lichtempfindlichkeit	Farbe: 0,01 Lux @ (F1.2, AGC ON), 0,018 Lux @ (F1.6, AGC ON)
Verschlusszeit	1/3 s bis 1/100, 000 s, unterstützt slow shutter
Slow-Shutter	ja
Tag-/ Nacht-Funktion	IR Cut-Filter
Digitale Rauschreduktion	3D-DNR
WDR (Wide Dynamic Range)	Digital WDR
Winkeleinstellung	Horizontal: 0° bis 360°, Vertikal: 0° bis 90°, Rotation: 0° bis 360°
Objektiv	
Brennweite	2.8 bis 12 mm
Blende	F1.6
Fokus	Auto
Blickfeld	Horizontal: 98° bis 34° Vertikal: 51° bis 19° Diagonal: 115° bis 40°
Objektivbefestigung	Φ14
IR-Licht	
IR-Reichweite	Bis zu 30 m
Wellenlänge	850 nm
Kompressions-Standard	
Video-Kompression	Haupt-Stream: H.265/H.264 Sub-Stream: H.265/H.264/MJPEG
H.264 Type	Baseline Profile/Main Profile/High Profile
H.264+	Haupt-Stream wird unterstützt
H.265 Type	Haupt-Profil
H.265+	Haupt-Stream wird unterstützt
Video Bit-Rate	32 Kbps bis 8 Mbps
Intelligente Funktionen	
Region of Interest	1 fixer Bereich für den Haupt- und Sub-Stream
Bild	
max. Auflösung	1920 × 1080
Haupt-Stream Max. Bild Rate	50Hz: 25fps (1920 × 1080, 1280 × 960, 1280 × 720) 60Hz: 30fps (1920 × 1080, 1280 × 960, 1280 × 720)
Sub-Stream max. Bild-Rate	50Hz: 25fps (640 × 480, 640 × 360, 320 × 240) 60Hz: 30fps (640 × 480, 640 × 360, 320 × 240)
Bildverbesserung	BLC, 3D-DNR
Bildeinstellungen	Sättigung, Helligkeit, Kontrast, Schärfe, AGC, Weißabgleich über Client-Software oder Webbrowser einstellbar
Tag-/ Nacht-Umschaltung	Auto, Zeitplan



Netzwerk	
Netzwerkspeicher	unterstützt microSD-/ SDHC-/ SDXC-Karten bis 128GB, lokaler Speicher und NAS (NFS,SMB/CIFS), ANR
Alarm-Auslösung	Bewegung, Video Signalverlust, fehlendes Netzwerk, IP-Adresse Konflikt, unberechtigter Login
Protokolle	TCP/IP, ICMP, HTTP, HTTPS, FTP, DHCP, DNS, DDNS, RTP, RTSP, RTCP, NTP, UPnP™, SMTP, IGMP, 802.1X, QoS, IPv6, UDP, Bonjour
Allgemeine Funktionen	Ein-Tasten-Reset, Anti-Flicker, Herzschlag, Spiegeln, Passwort-Schutz, Bereiche maskieren, Wasserzeichen
API	ONVIF (PROFILE S, PROFILE G), ISAPI
Simultane Live-Ansicht	bis zu 6 Kanäle
Benutzer/ Rechner	bis zu 32 Benutzer 3 Stufen: Administrator, Betreiber und Benutzer
Client-Software	SV-VMS, SV-Connect
Web-Browser	IE8+, Chrome 41.0-44, Firefox 30.0-51, Safari 8.0-11
Schnittstellen	
Kommunikation	1 RJ45 10M/100M selbstanpassender Ethernet-Port
Reset-Taste	ja
Allgemein	
Betriebsbedingungen	-30 °C bis 60 °C, Luftfeuchte: 95% oder weniger (nicht kondensierend)
Spannungsversorgung	12 VDC ± 20%, 5,5 mm Koaxial Stromstecker, PoE (802.3af, Klasse 3)
Leistungsaufnahme und Strom	12 VDC, 0,9 A, max. 11 Watt; PoE: (802.3af, 36 V bis 57 V), 0,4 A bis 0,2 A, max. 12,9 Watt
Schutzklasse	IP67 TVS 2000V Blitzschutz, Überspannungsschutz
Material	Metall
Abmessungen	Kamera: 105 × 105 × 244,4 mm mit Verpackung: 135 × 140 × 315 mm
Gewicht	Kamera: ca. 1015 g mit Verpackung: ca. 1540 g



## Abmessungen



## Zubehör



SMA-KAG-700251  
Anschlussbox



SMA-MHS-700245  
Masthalterung



SMA-EHE-700247  
Eckhalterung