



SMA-KWH-700256

Kamera Wandhalterung

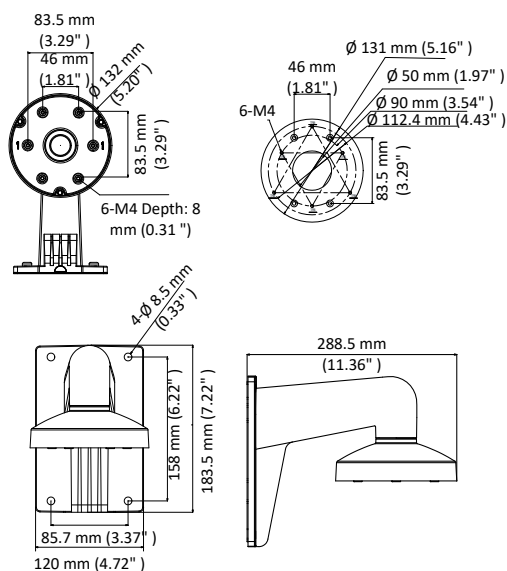


Hauptmerkmale

- Aluminium-Druckguss mit lackierter Oberfläche
- Einfache Installation durch abnehmbare Kappe
- Wetterfeste Ausführung

Modell	SMA-KWH-700256
Parameter	Wandhalterung
Farbe	Weiß
Material	Aluminium-Druckguss mit lackierter Oberfläche
Abmessungen	132 x 183,5 x 288,5 mm
Gewicht	900 g

Abmessungen:



Hinweise:

- Die Halterung muss auf einer ebenen Fläche montiert werden.
- Die Wand muss mindestens das 3-fache des Gewichtes der Kamera und der Halterung tragen können.
- Die maximale Tragfähigkeit der Wandhalterung beträgt 3 Kg.
- Das Aussehen der Halterung kann von den Abbildungen abweichen.