



SMA-KAG-700248

Kamera Anschlussbox

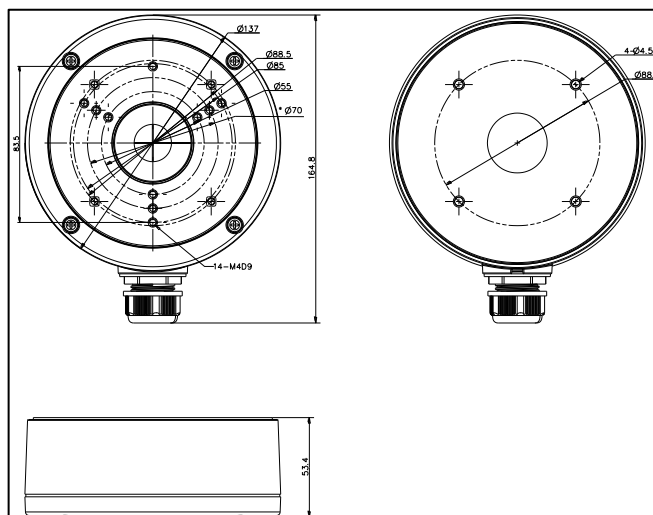


Hauptmerkmale

- Aluminium-Druckguss mit lackierter Oberfläche
- Vorbereitete Kabeleinführung
- Wetterfeste Ausführung für den Außeneinsatz

Modell	SMA-KAG-700248
Parameter	Anschlussbox, gerade
Farbe	Weiß
Material	Aluminium-Druckguss mit lackierter Oberfläche
Abmessungen	137 x 53,4 x 164,8 mm
Gewicht	527 g

Abmessungen:



Hinweise:

- Die Anschlussbox muss auf einer ebenen Fläche montiert werden.
- Die Wand muss mindestens das 3-fache des Gewichtes der Kamera und der Box tragen können.
- Die maximale Tragfähigkeit der Box beträgt 4,5 Kg.
- Das Aussehen der Anschlussbox kann von den Abbildungen abweichen.